

NÁVOD K INSTALACI SPRCHOVÉHO KOUTU

CK 701 02E (EQ), CK 701 06E (EQ)

Příprava instalace:

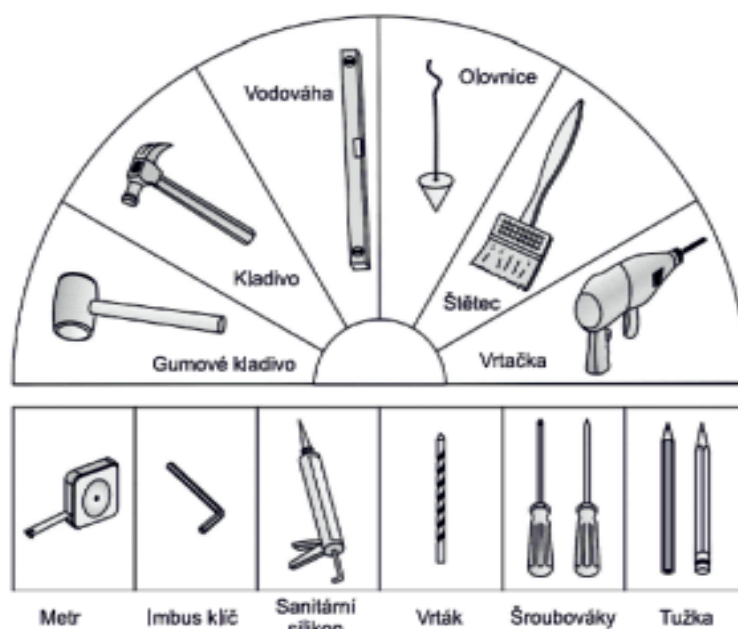
1. Otevřete karton, pečlivě přečtěte tento návod k instalaci a zkontrolujte, zda nedošlo při přepravě k poškození některých dílů.
2. Instalaci provádějte dle návodu, abyste předešli poškození výrobku.
3. Před instalací skleněných dílů je nutné zkontrolovat, zda jsou všechny spoje pevně sešroubovány.
4. Před utěsněním spojů doporučujeme výrobek očistit od příp. nečistot.
5. Po instalaci dveří doporučujeme utěsnit všechny spoje bez těsnění sanitárním transparentním silikonem.
6. Před ukončením montáže překontrolujte utažení všech spojů. Utahovací moment spojů sklo – závěs je 4 - 5 Nm.

Pro správnou funkci výrobku musí být těsnění s magnetem a magnet na dveřích souběžné a vanička musí být ve vodorovné poloze.

Použité obrázky jsou pouze ilustrativní.

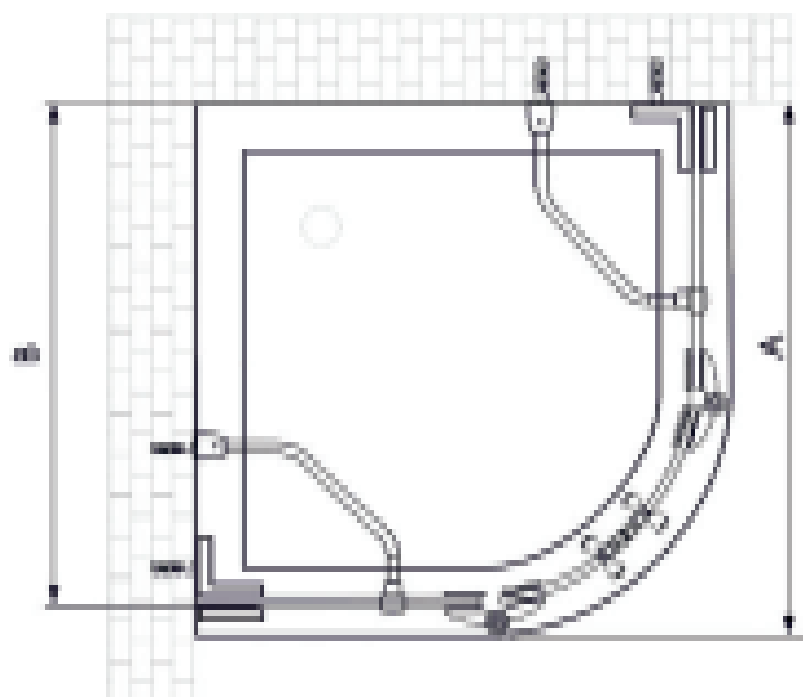
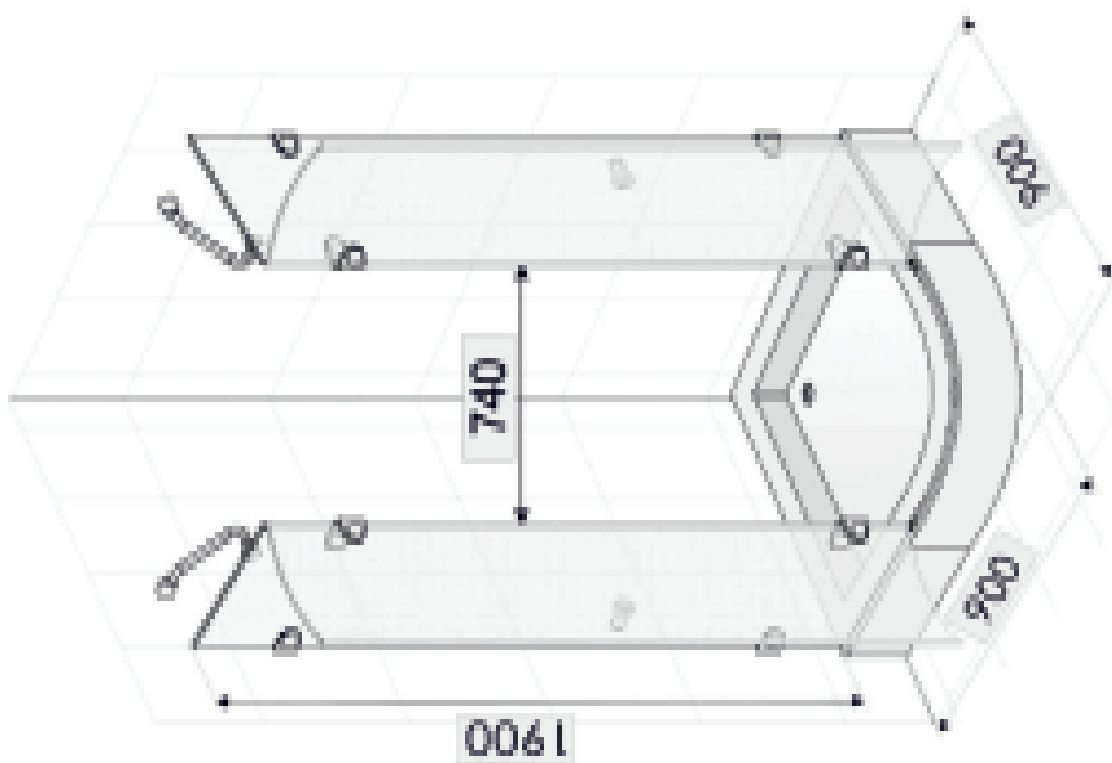
Upozornění:

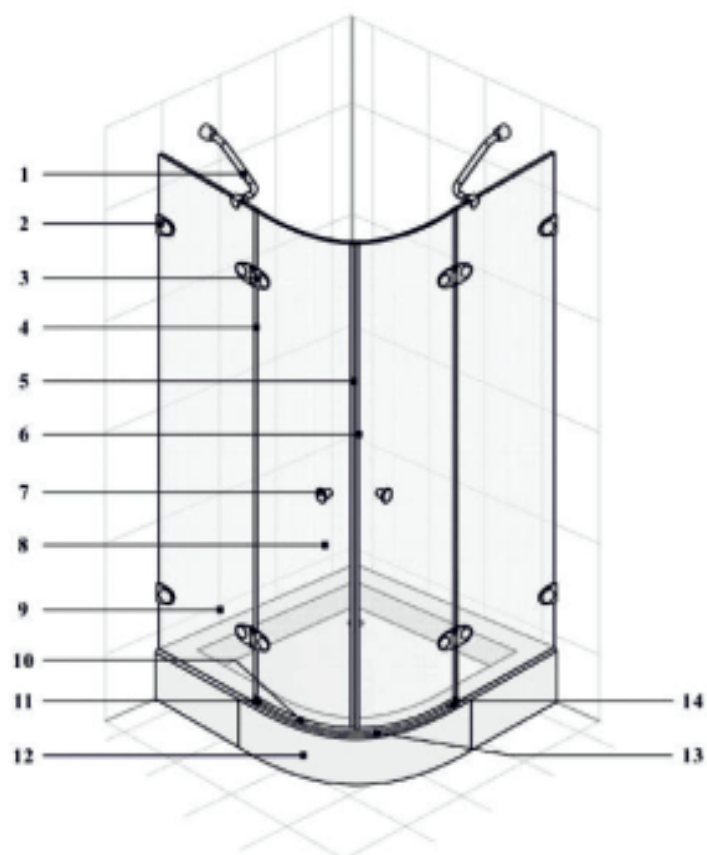
K čištění povrchu doporučujeme používat pouze mýdlovou vodu, k usušení pak měkký hadřík. V žádném případě se nesmí používat čisticí přípravky obsahující žíravé nebo brusné látky, které by mohly poškodit povrchovou úpravu. Doporučujeme ošetřit všechny skleněné díly z vnitřní strany vhodným prostředkem na odpuzování vodních kapek. Na vady vzniklé nedodržením tohoto doporučení se nevztahuje záruka.



MONTÁŽNÍ ROZMĚRY














rozměr	A	B	minimální výška stěny	hloubka výstupu
500	900	900	885 - 887	740



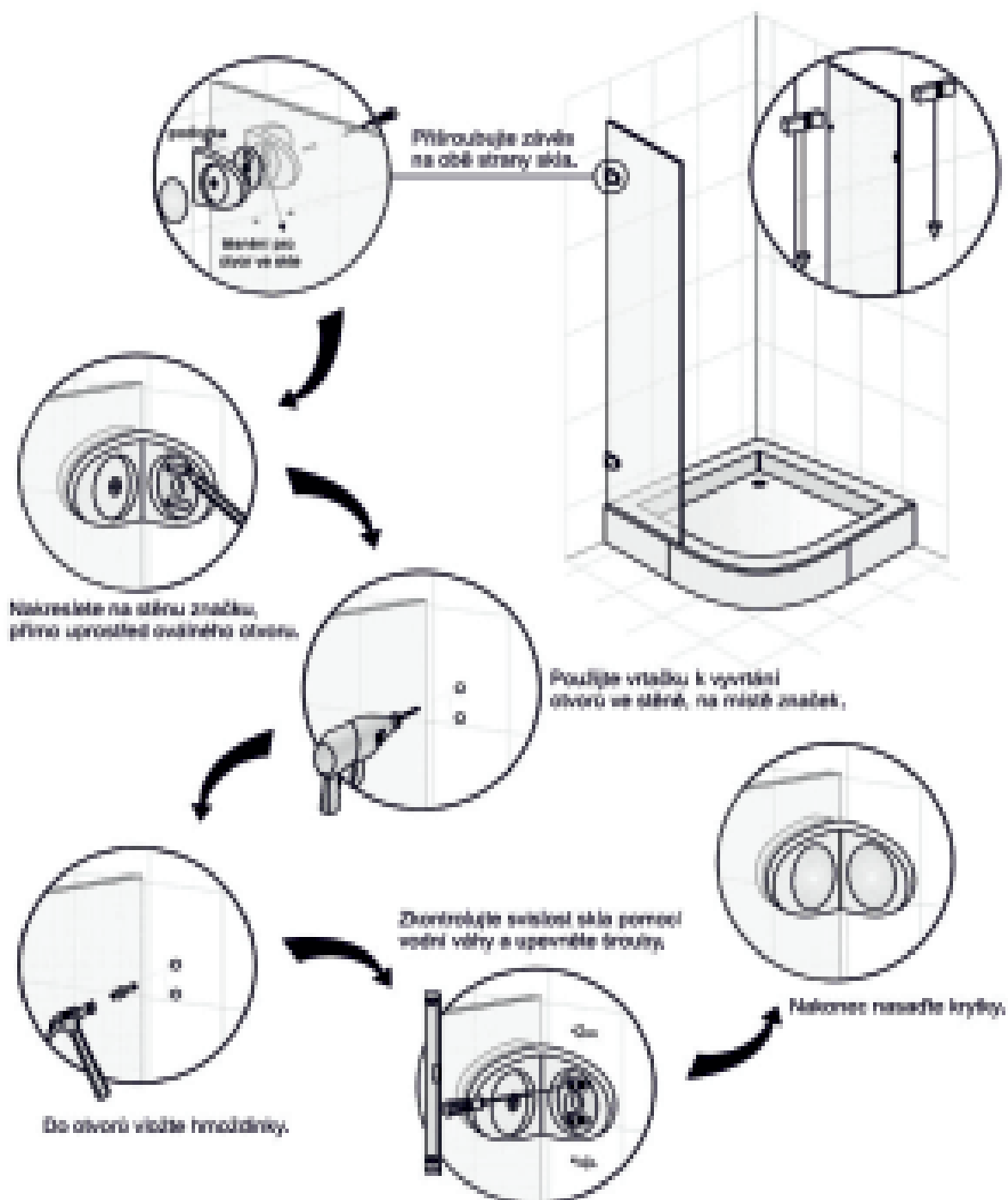


Seznam použitých dílů:

- | | |
|------------------------------|--|
| 1. Fixační držáky – 2 ks | 9. Skleněný pevný díl – 2 ks |
| 2. Závěs – 4 ks | 10. Stírací lišta |
| 3. Panty – 4 ks | 11. Krytky |
| 4. Silikonové těsnění - 2 ks | 12. Vanička (není součástí výrobku) |
| 5. Těsnění s magnetem | 13. Hliníkový těsnící profil (okapnička) |
| 6. Těsnění s magnetem | 14. Silikonové těsnění |
| 7. Madlo | 15. Krytky – 1 sada |
| 8. Skleněné dveře – 2 ks | |

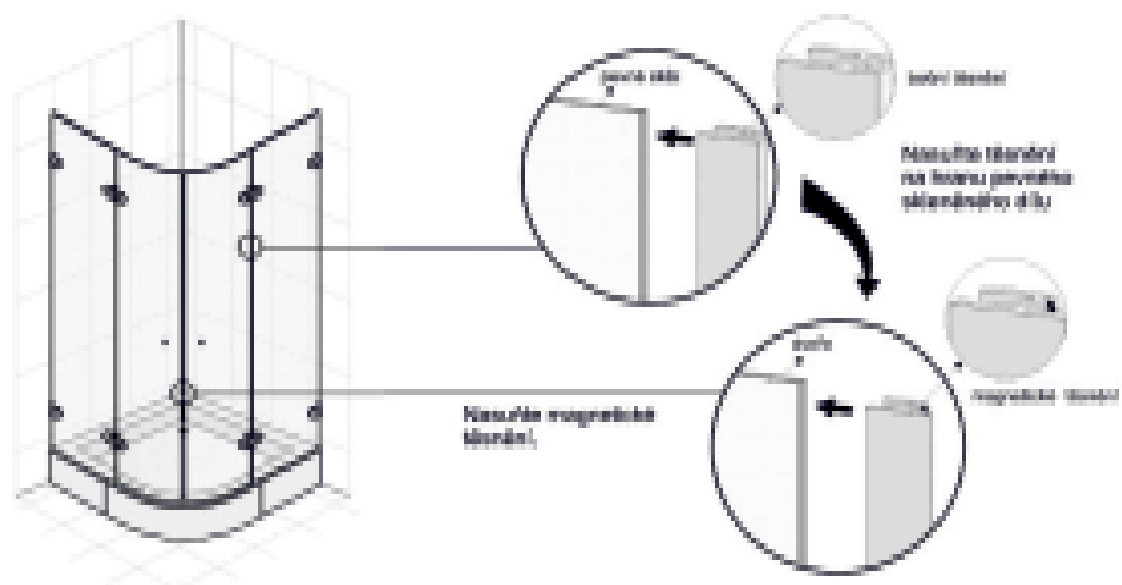
1  2pcs	2  4pcs	3  4pcs	4  2pcs	5  1pcs	6  1pcs
7  1pcs	8 SKLO 2pcs	9 SKLO 2pcs	10  1pcs	11  1pcs	12  1pcs
13  1pcs	14  1pcs	15  1pcs	16	17	18

INSTALACE FIXNÍHO SKLA

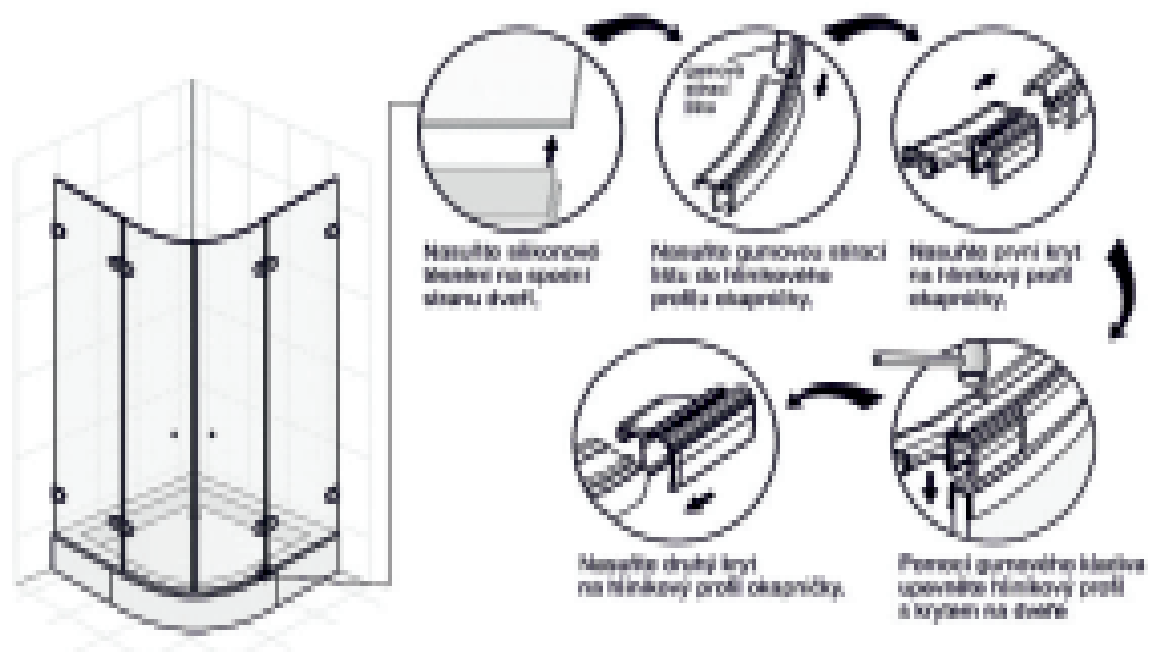


INSTALACE TĚSNĚNÍ

INSTALACE BOČNÍCH TĚSNĚNÍ

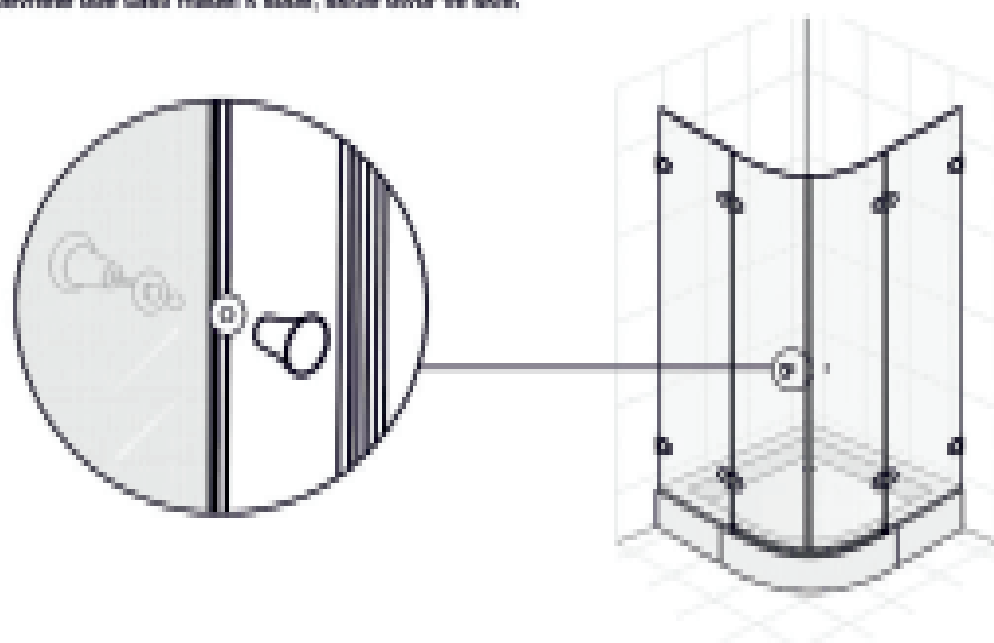


INSTALACE SPONNÍHO TĚSNĚNÍ A OKAPNIČKY



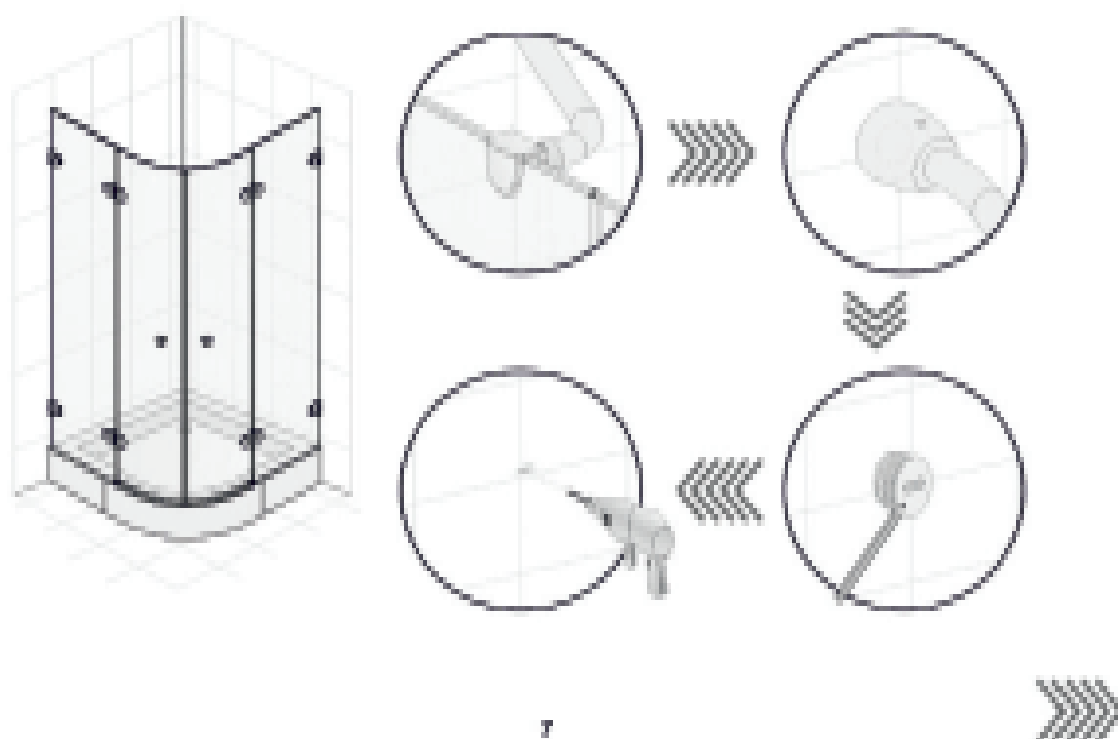
INSTALACE MADL

Připevníte obě části madel k sobě, skrze otvor ve skle.



INSTALACE FIXAČNÍHO DRŽÁKU

Přiložte fixační držák na sklo a ke stěně, vyznačte místa otvorů. Vyvrtajte otvory a vložte hmoždinka.





Prigučíte záložný držák na síťku a na síť. Nasaďte držák do záložkem a zajistěte dotažením šroubů.

