

## SIFON PRO SPRCHOVOU VANIČKU CHROM Ø 90 mm

**Kód: PR 6040C**

**Návod:**

Sifon vaničkový je určen k použití jako odtokový a pachový uzávěr. Montáž se provádí dle montážního návodu.

**Použití:**

Pro odpadní vodu s nízkou a vysokou teplotou.

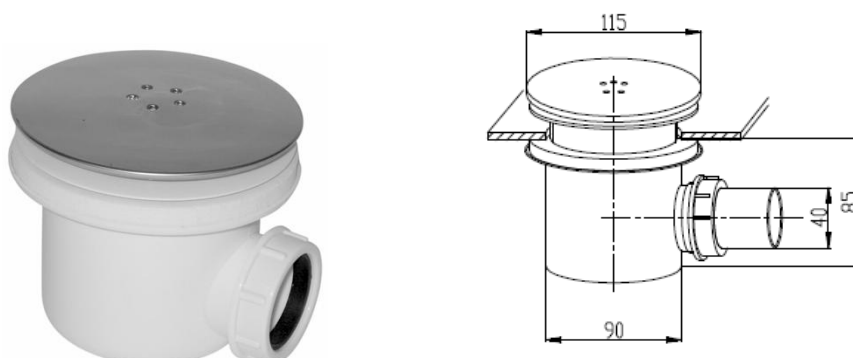
**Harmonizované normy:** ČSN EN 1451-1, ČSN EN 274, ČSN EN 681-1, NV 163/2002 Sb.

**Materiál jednotlivých dílů:**

**Tělo:** - PP

**Těsnění:** - pryž

Obrázek:



**Obal:**

Dodavatel má uzavřenou smlouvu s firmou EKOKOM č. KS 200240008990, vztahující se k likvidaci obalů. Všechny obaly jsou řádně označeny příslušnými znaky.

**Upozornění:**

Při montáži těsnícího prvku na závitu je třeba dodržovat odborný postup, z důvodu možnosti roztržení výrobku.

## Technický list - Montážní návod

Sífon pro sprchovou vaničku ø90 - PR 6040C

- 1 - Tělo sífonu
- 2 - Těsnění pěnové
- 3 - Matice
- 4 - Pachová uzávěrka
- 5 - Spodní část krytky
- 6 - Nerezová krytka
- 7 - Těsnění konus o40 mm
- 8 - Přeplečná matice 6/4"
- 9 - Montážní klíč

