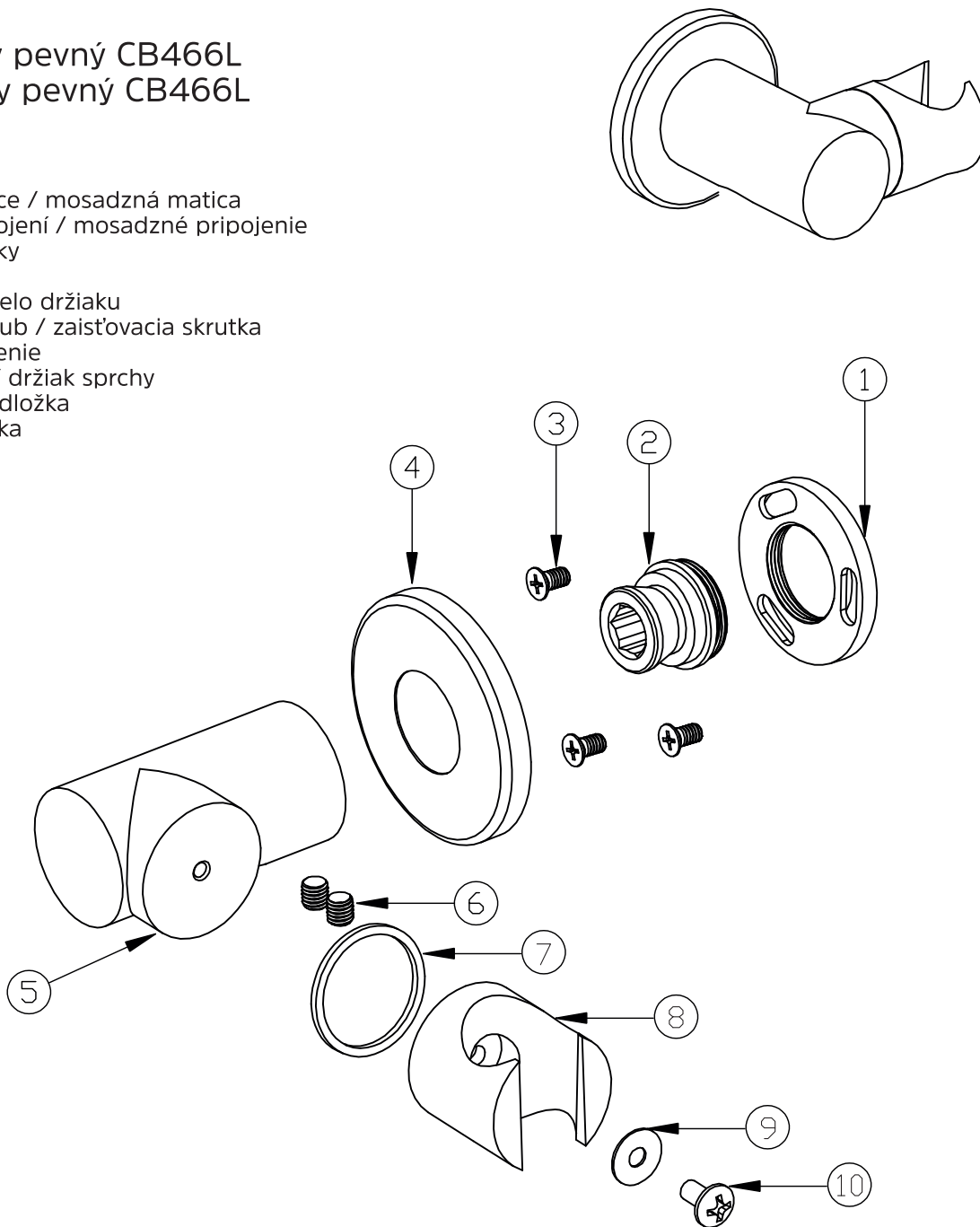


### Držák sprchy pevný CB466L Držiak sprchy pevný CB466L

- 1 - mosazná matice / mosadzná matica
- 2 - mosazné pripojení / mosadzné pripojenie
- 3 - šrouby / skrutky
- 4 - růžice / ružice
- 5 - tělo držáku / telo držiaku
- 6 - zajišťovací šroub / zaist'ovacia skrutka
- 7 - těsnění / tesnenie
- 8 - držák sprchy / držiak sprchy
- 9 - podložka / podložka
- 10 - šroub / skrutka



**CZ** Vodní kámen z trysek sprchové hlavice odstraňujte pravidelně prsty. Předmětem reklamace nejsou závady způsobené zanesením sítěk, trysek hlavových a ručních sprch vodním kamenem, nečistotami z vodního řádu (včetně vodního kamene).  
Nepoužívejte čisticí prostředky s obsahem kyselin a abrazivní čisticí prostředky.

**SK** Vodný kameň z trysiek sprchovej hlavice odstraňujte pravidelne prstami. Predmetom reklamácie nie sú závady spôsobené zanesením sítiek, trysiek hlavových a ručných sprch vodným kameňom, nečistotami z vodného poriadku (vrátane vodného kameňa).  
Nepoužívajte čistiace prostriedky s obsahom kyselín a abrazívne čistiace prostriedky.