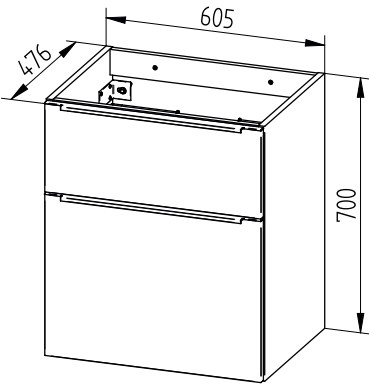
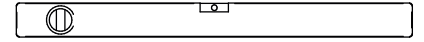
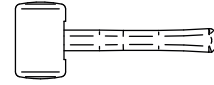
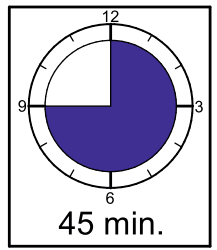
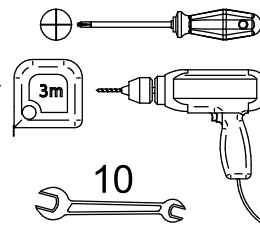
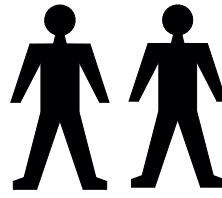
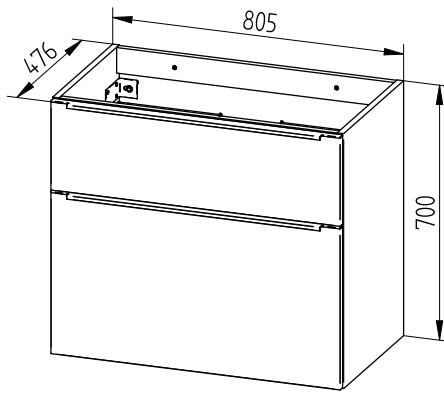


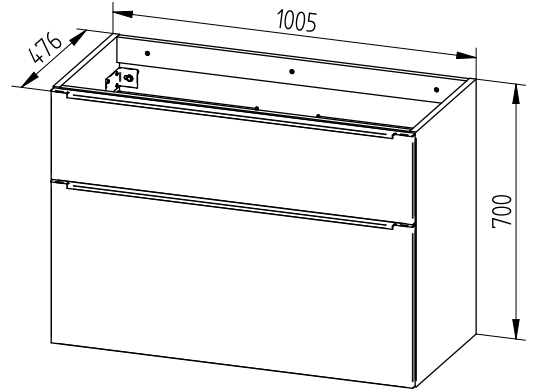
# MAILO



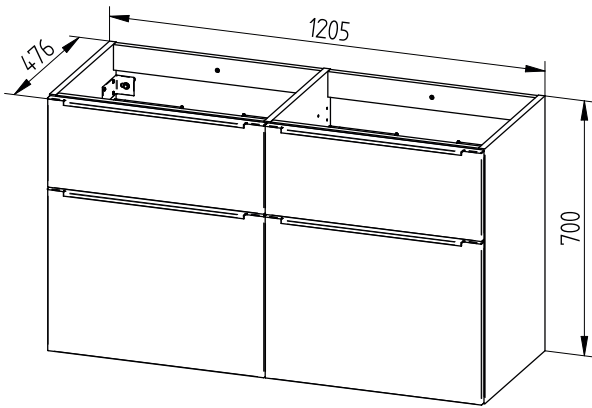
TYP 01



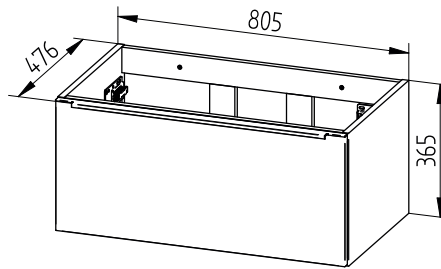
TYP 02



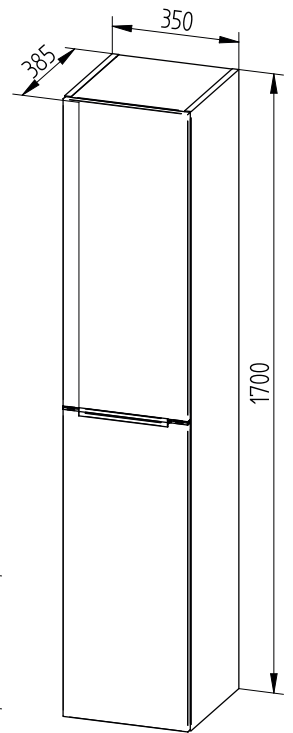
TYP 03



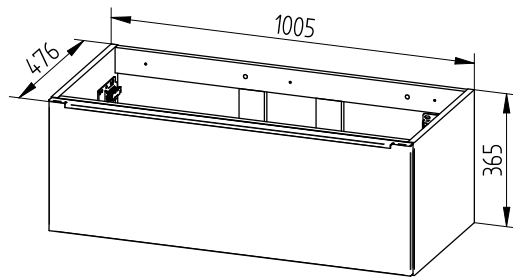
TYP 04



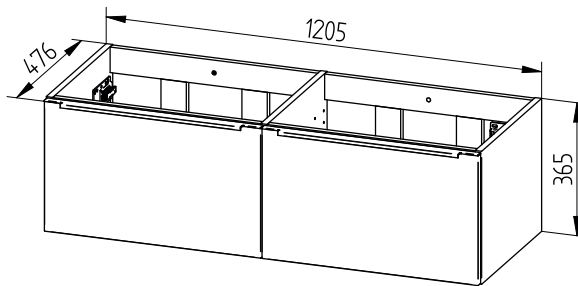
TYP 07



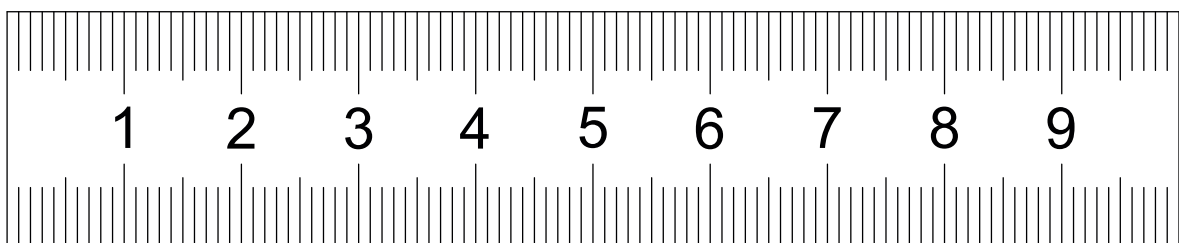
TYP 05



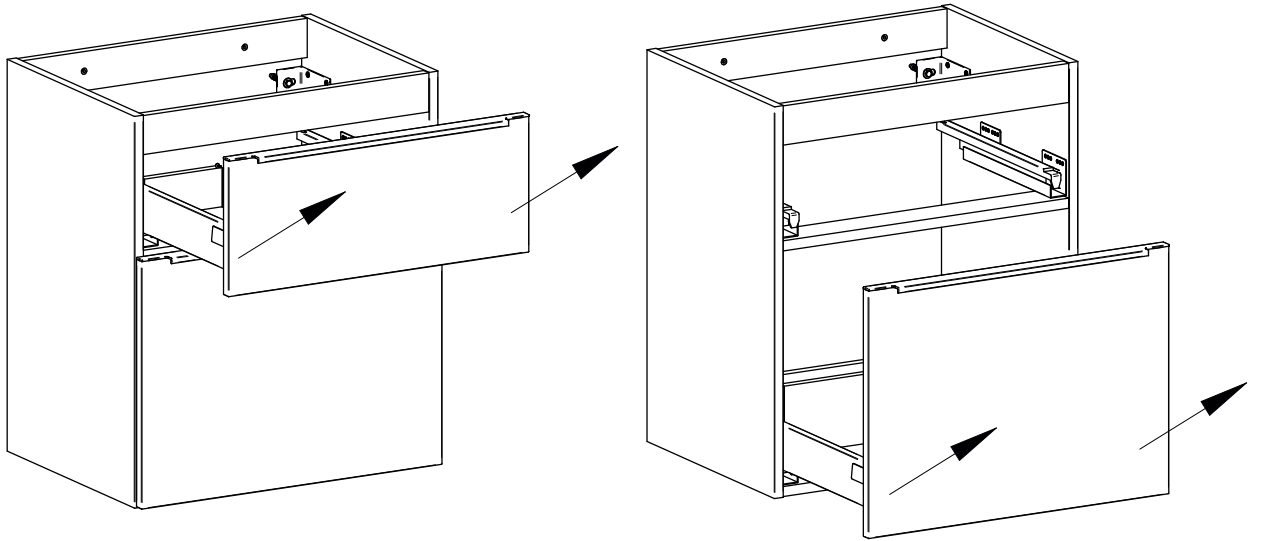
TYP 08



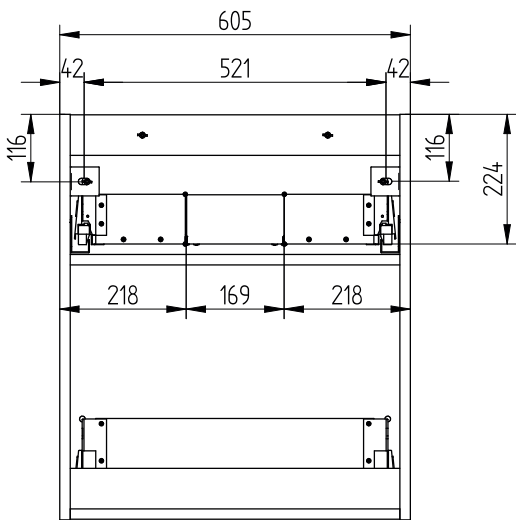
TYP 09



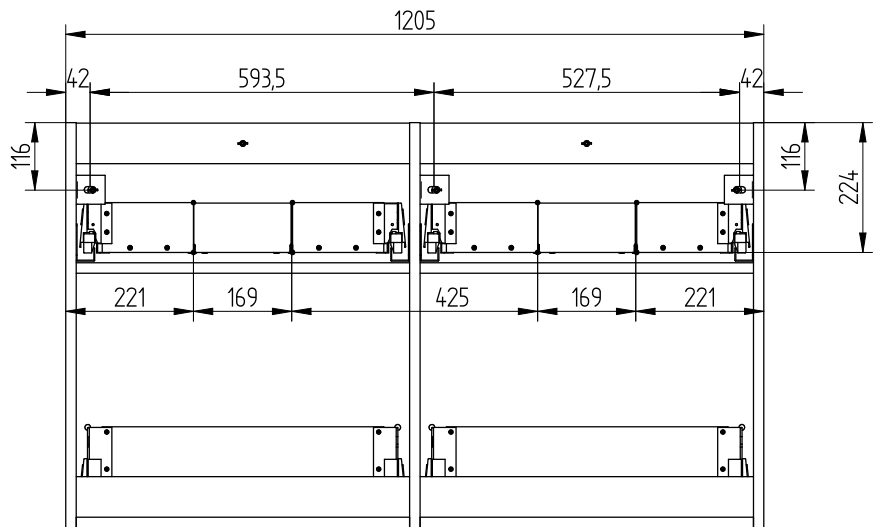
# 1.



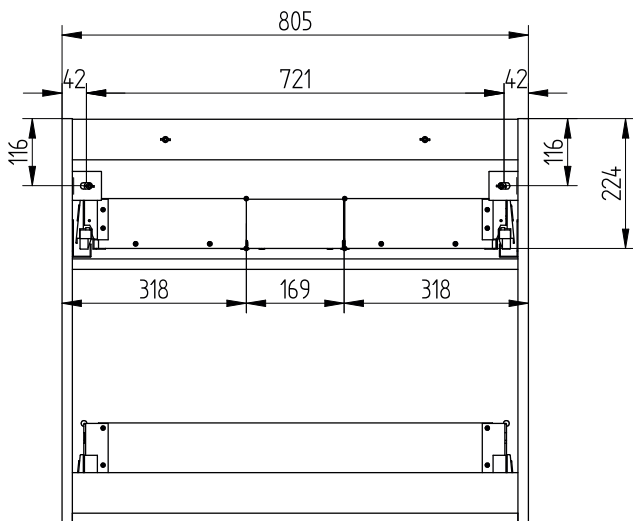
# 2.



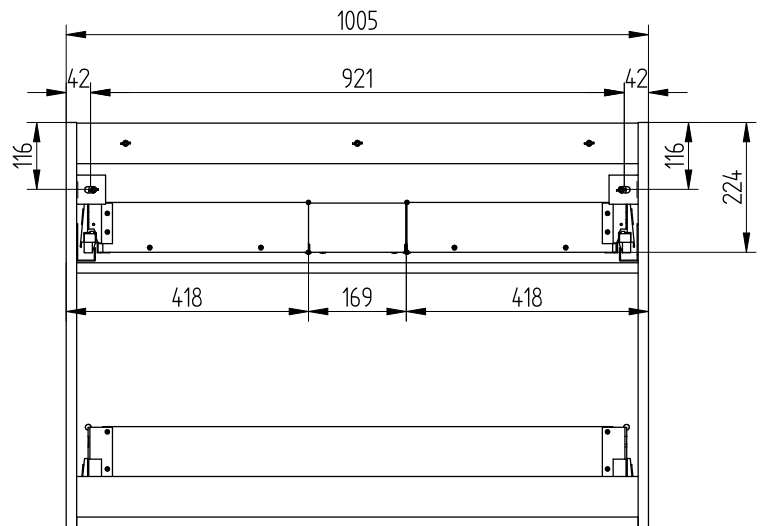
TYP 01



TYP 04

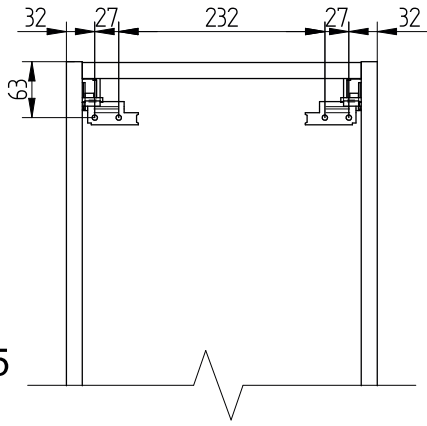


TYP 02

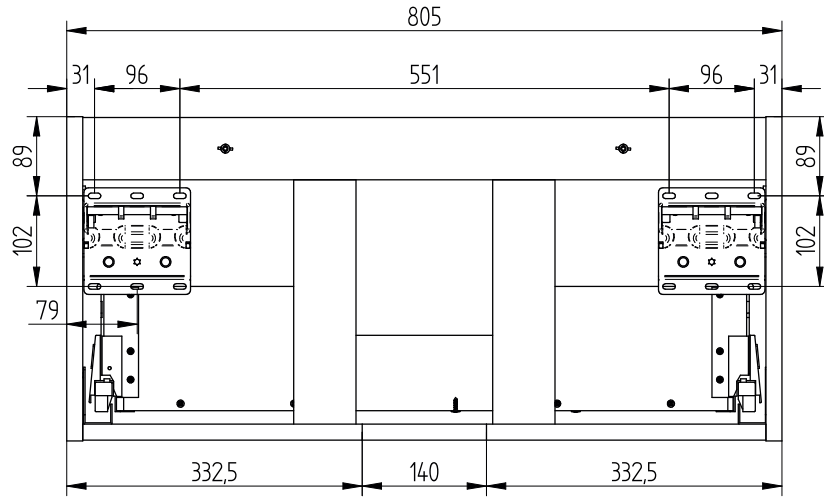


TYP 03

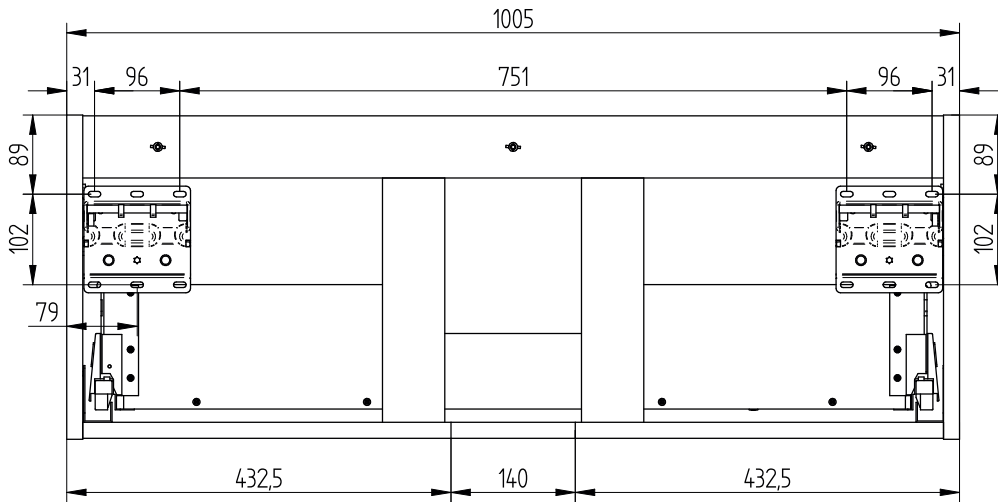
# 2.



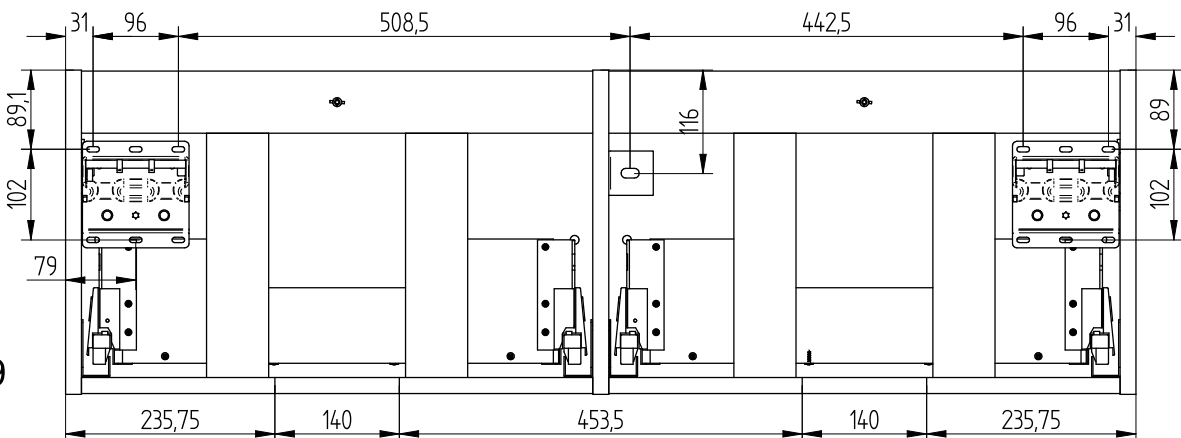
TYP 05



TYP 07

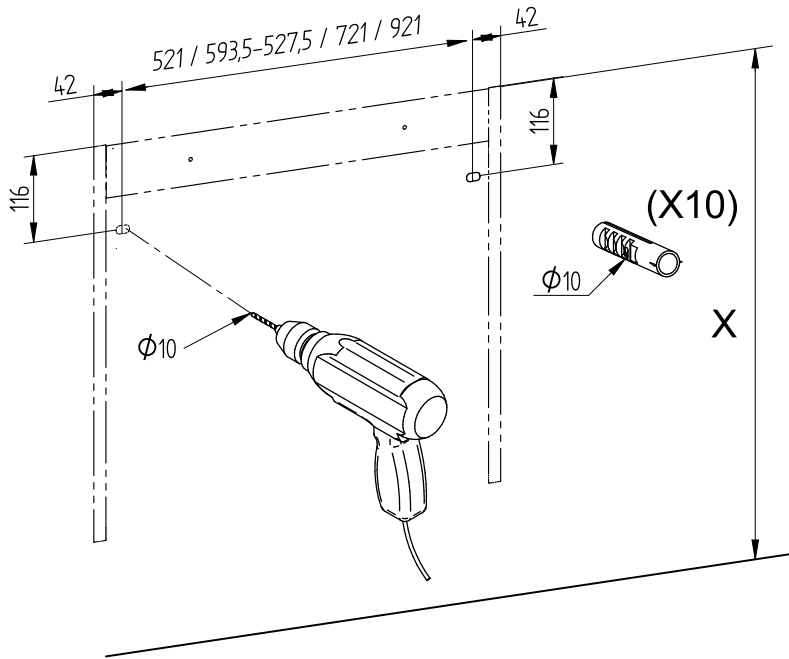


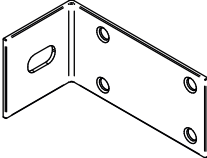
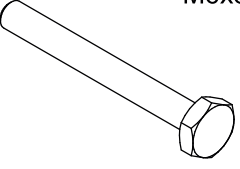

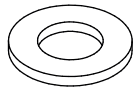
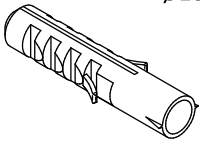
TYP 08

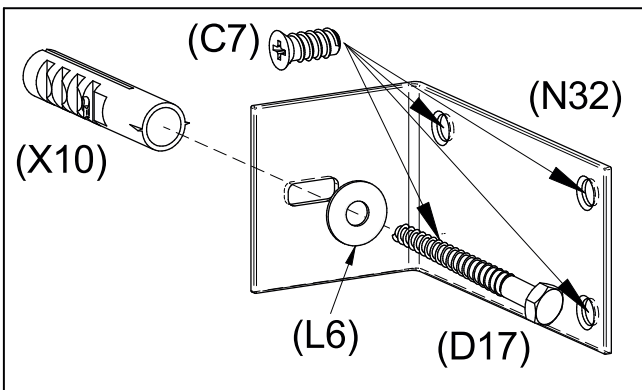
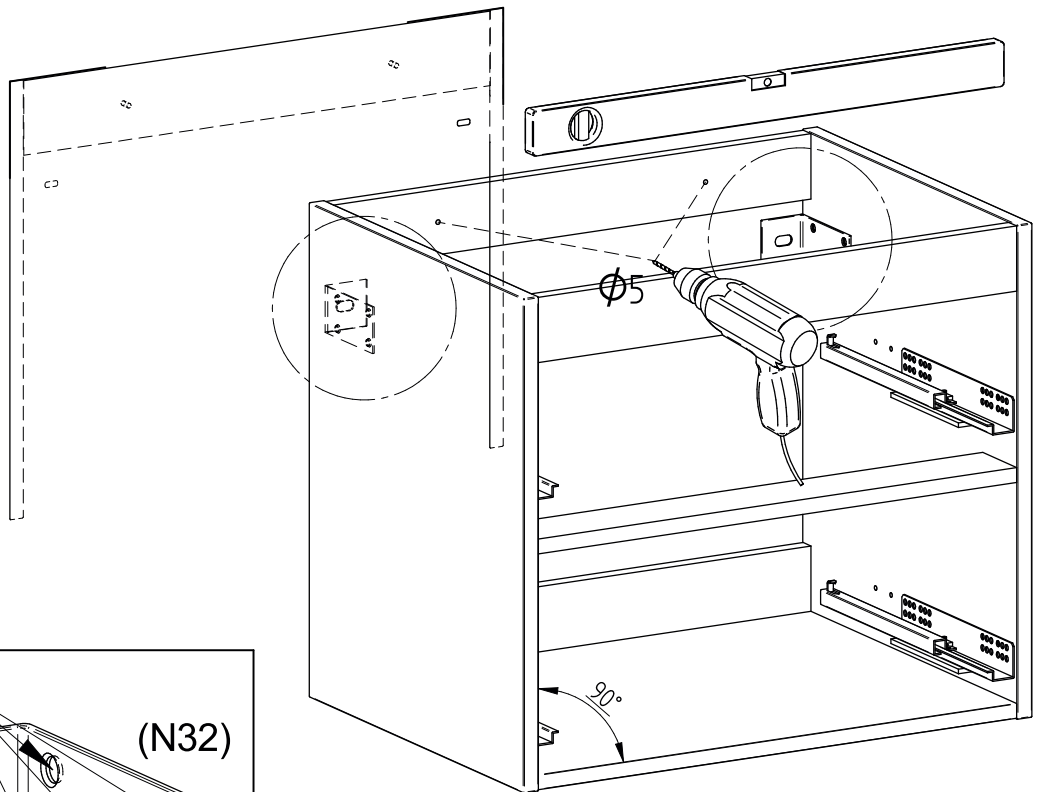


TYP 09

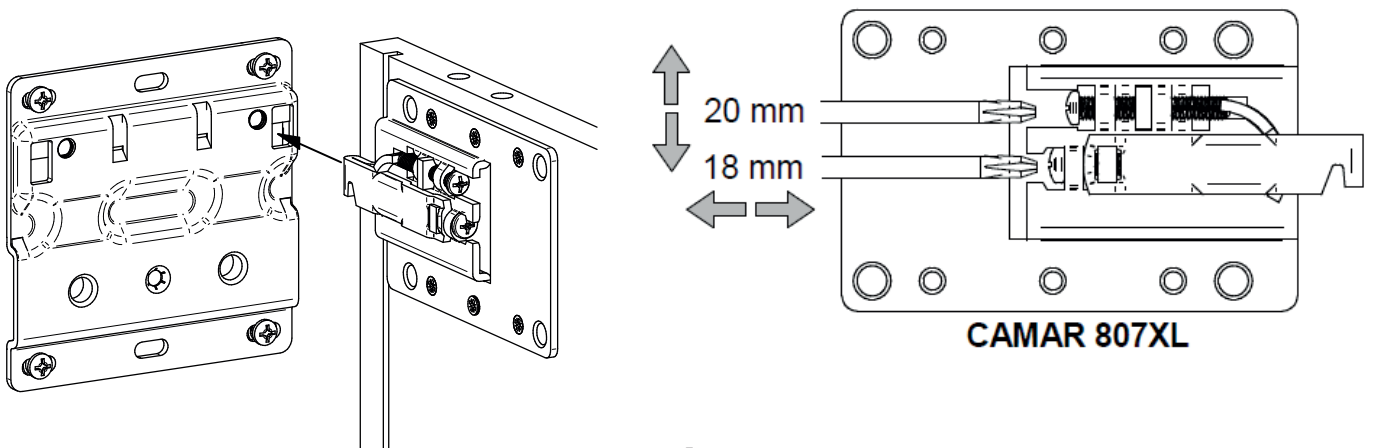
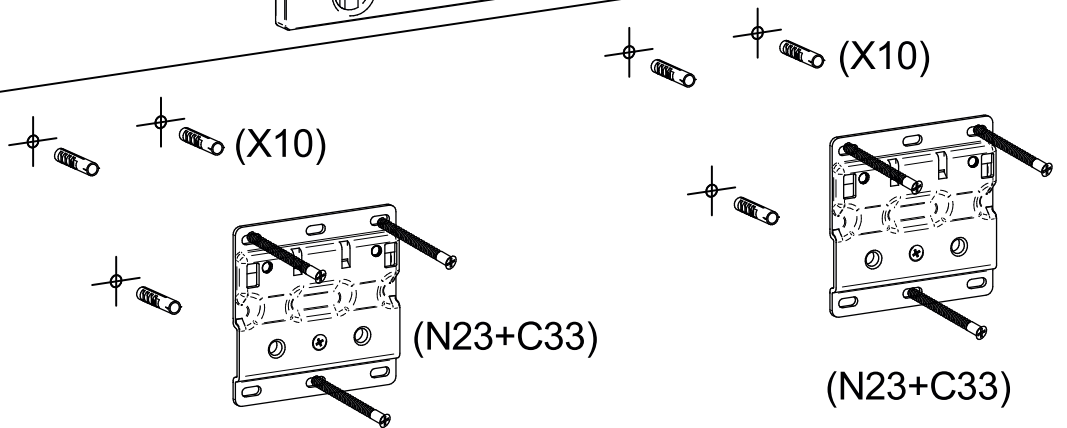
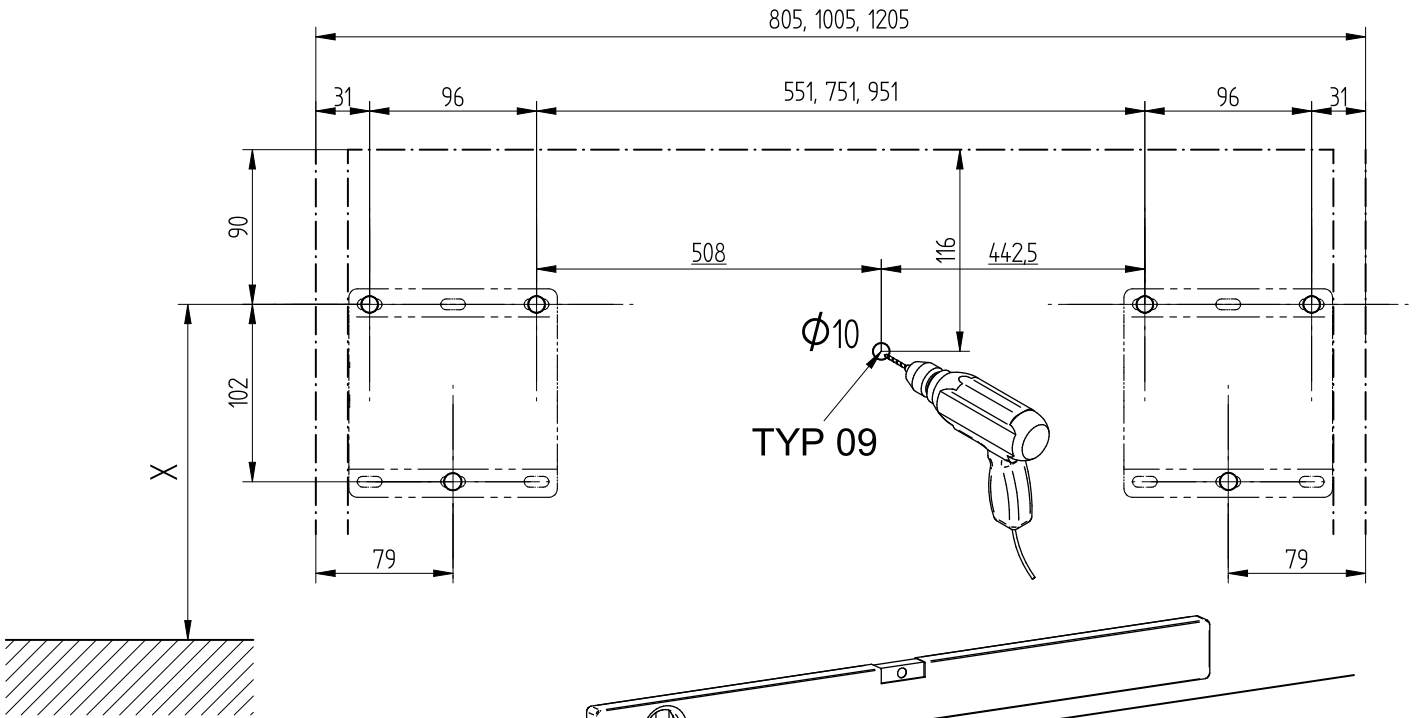
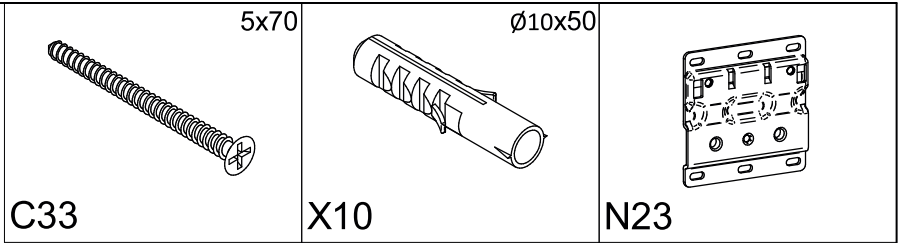
# 3. TYP 01, 02, 03, 04



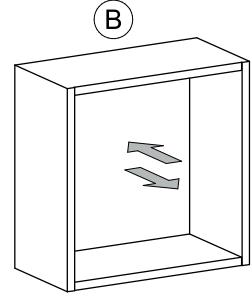
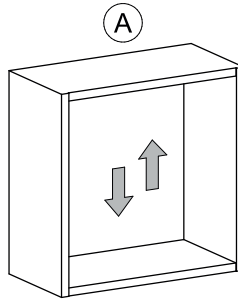
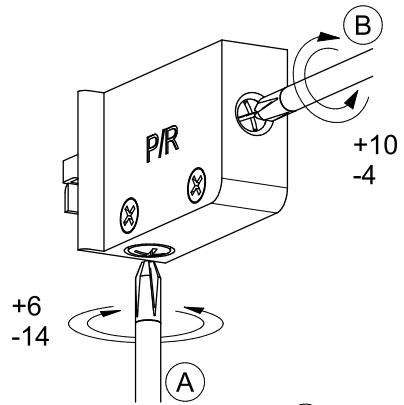
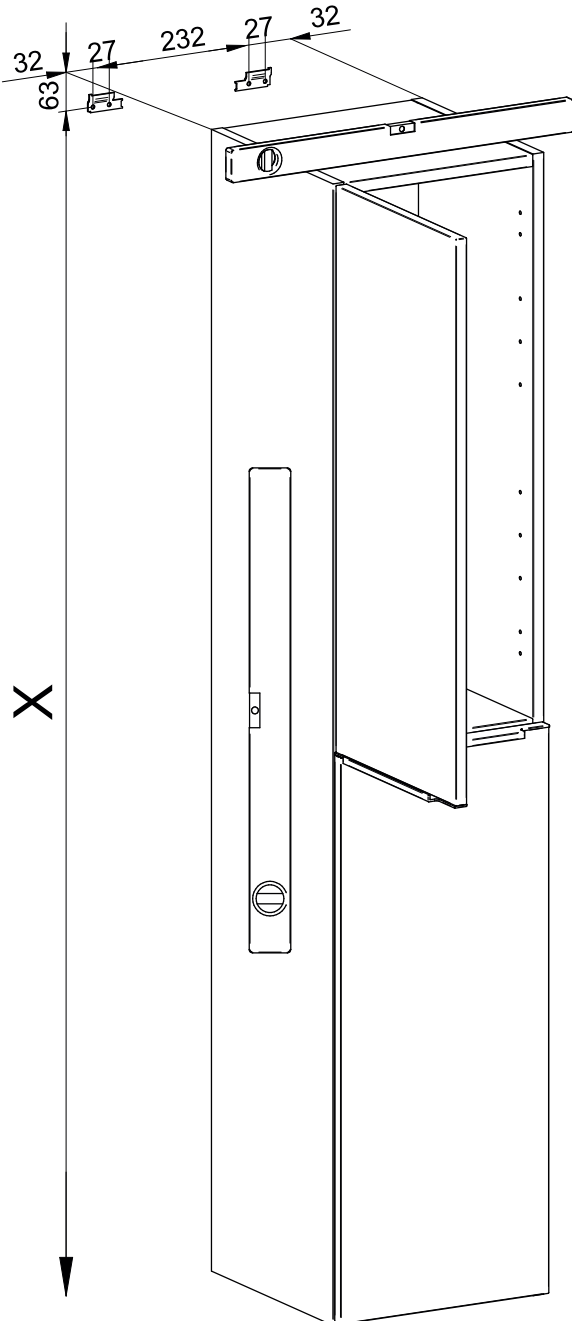
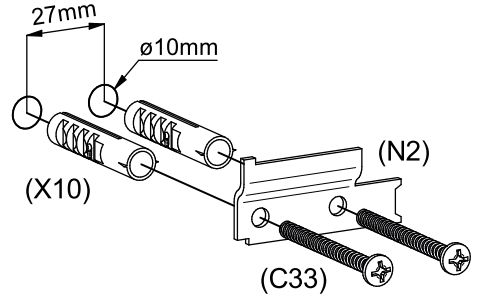
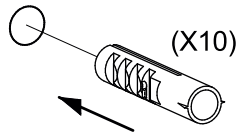
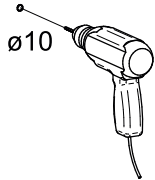
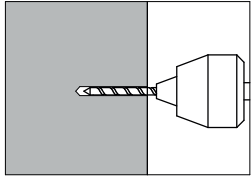
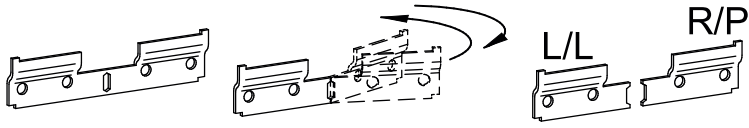
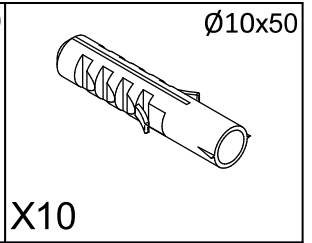
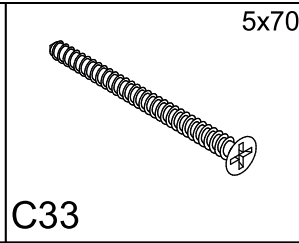
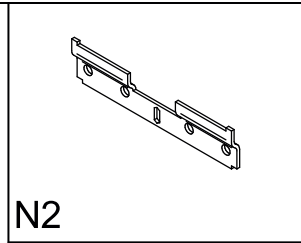
 <p>N32</p>	 <p>M6x60</p>
 <p>C7</p>	 <p>D17</p>
<p><math>\phi 6,3 \times 11</math></p>	 <p>X10</p>



# 3. TYP 07, 08, 09



# 3. TYP 05

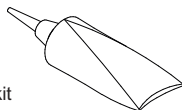


TYP 5

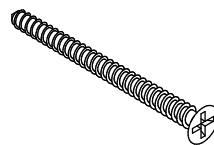
# 4.

Silikon  
Silikon  
Silicone  
Silikon  
Silicone  
Silicon  
Silicon  
Siliconenkit  
Silicone  
Silicon  
Szilikon

X12 

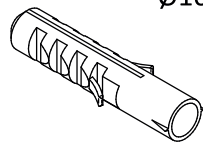


5x70

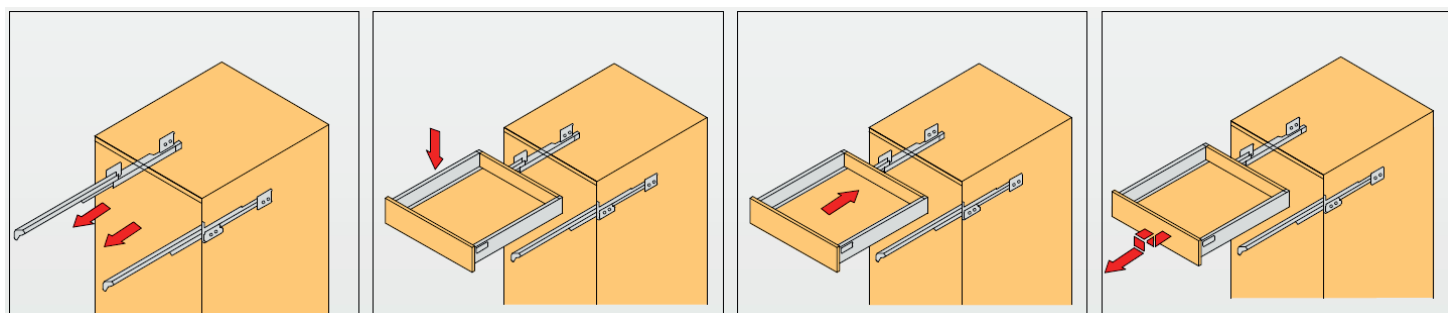
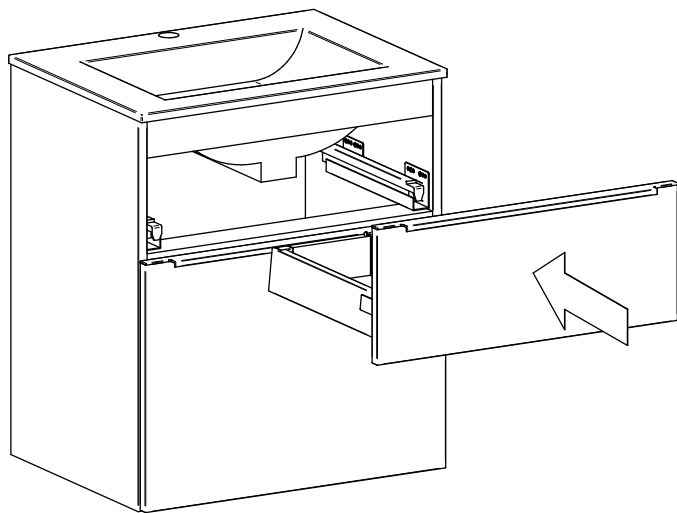
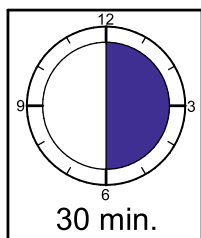
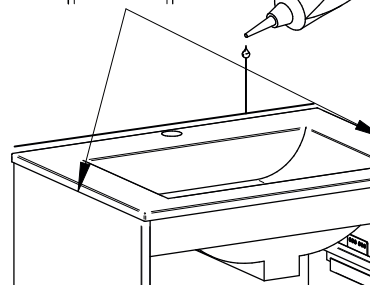
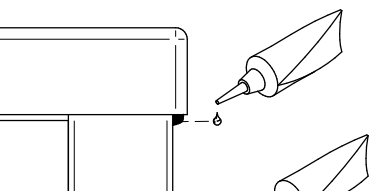
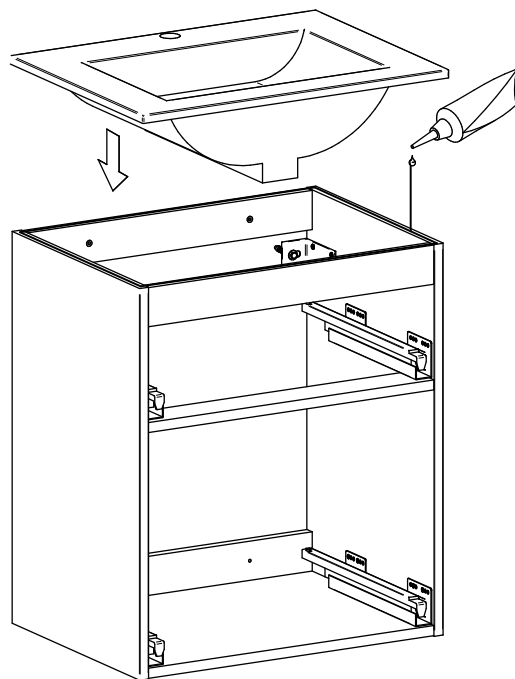
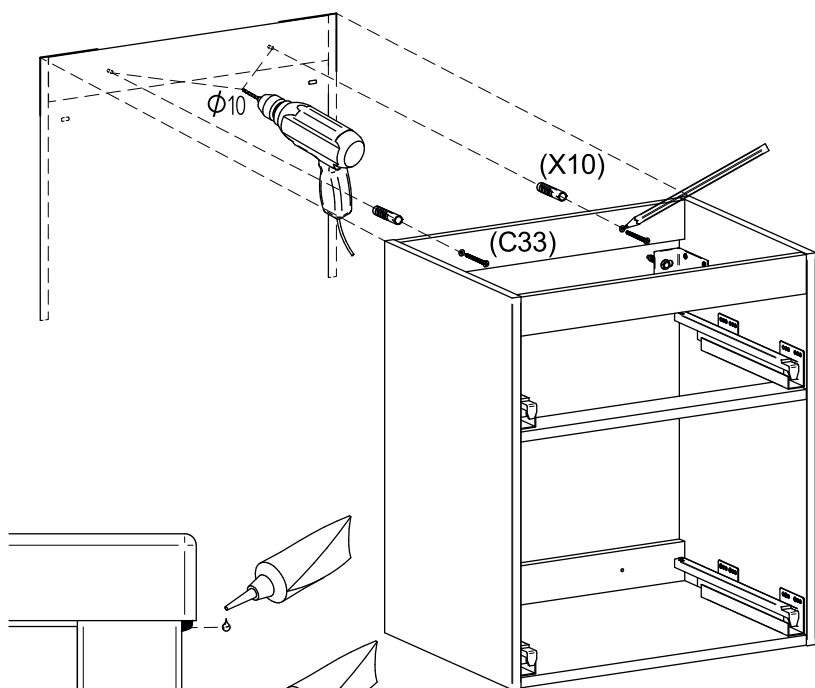


C33

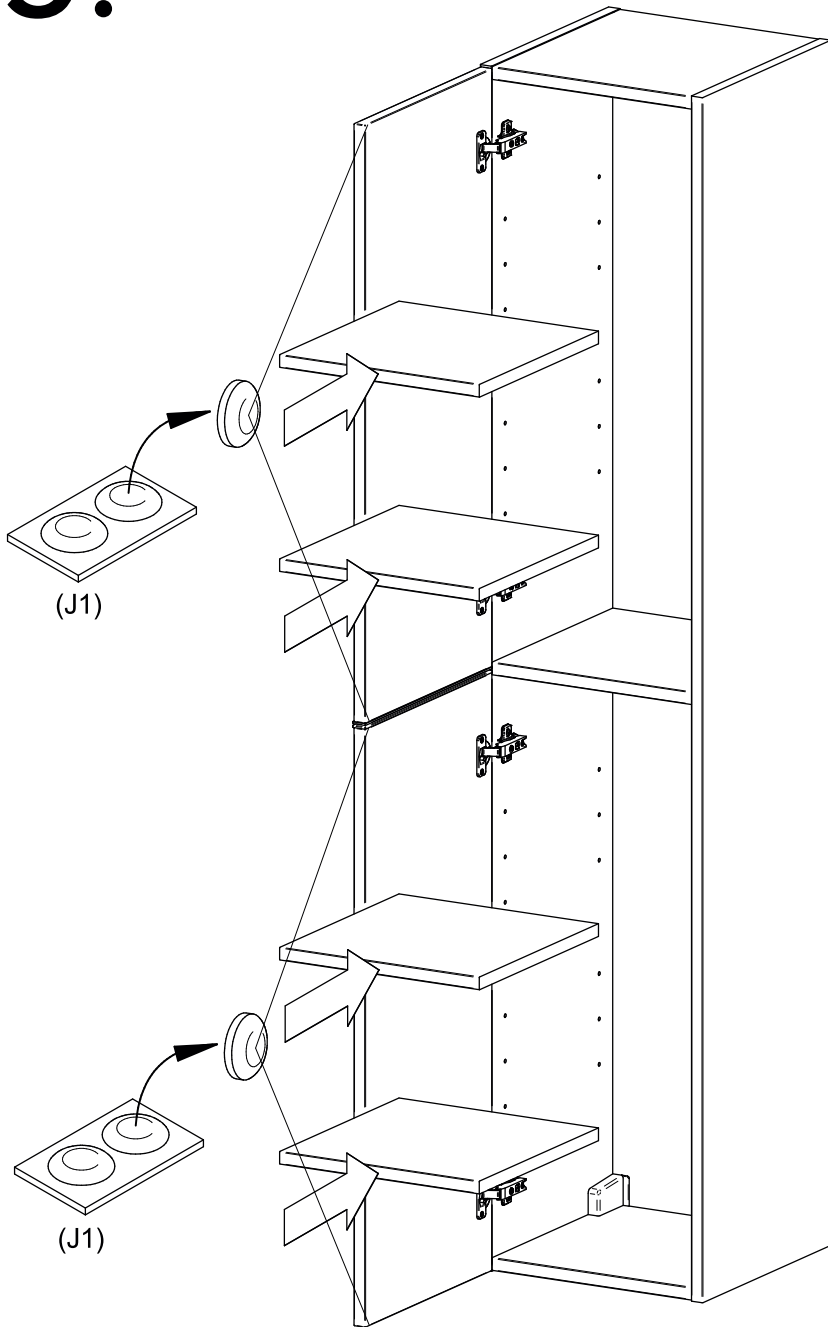
Ø10x50



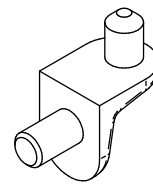
X10



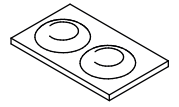
# 5.



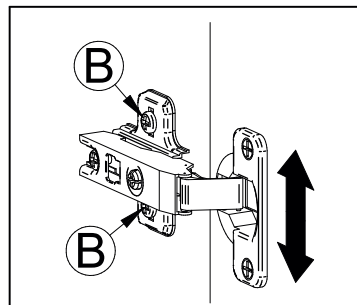
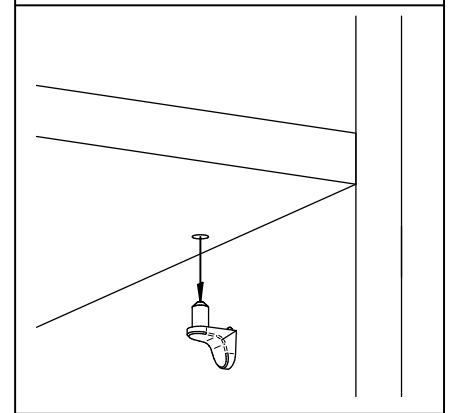
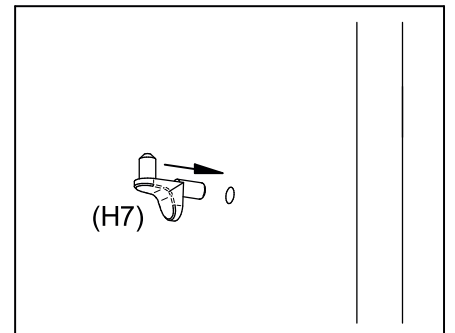
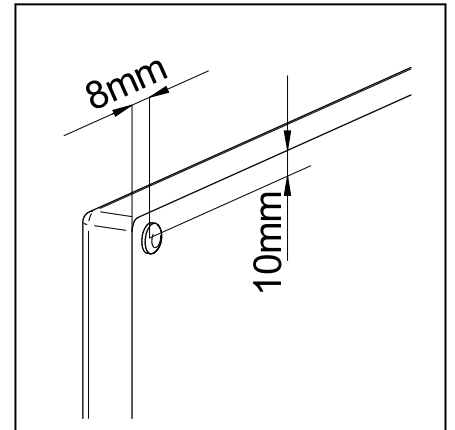
H7



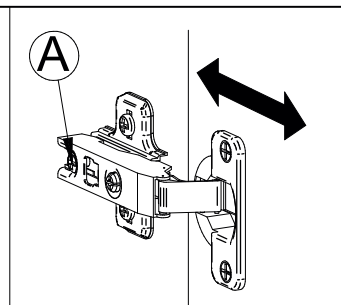
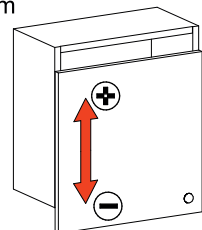
ø5



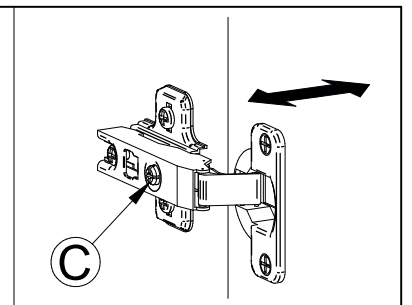
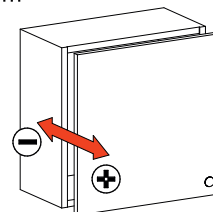
J1



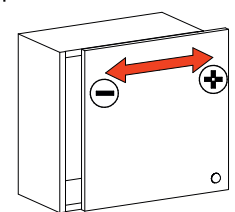
+ 2 mm  
- 2 mm



+ 3 mm  
- 1 mm

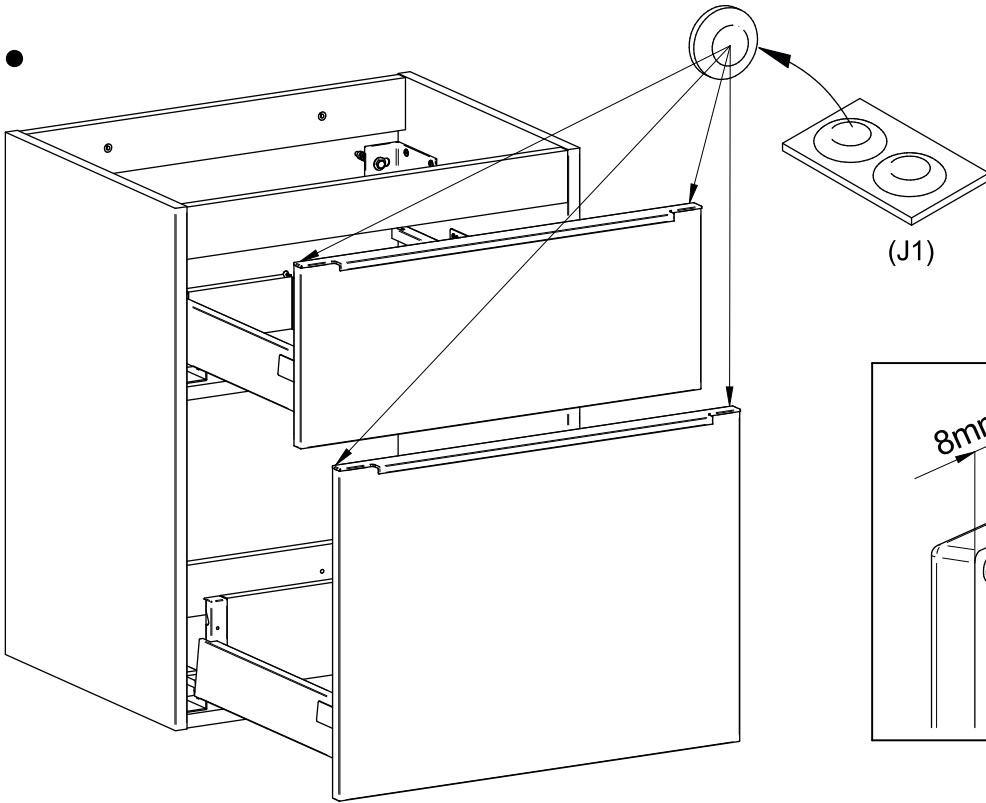


+ 5 mm  
- 1,5 mm





# 6.



J1

