

Technický list

Výrobek: Sifon pro sprchovou vaničku

Kód: PR6040C

Dovozce: MSO Trade a.s.

Popis: Sifon vaničkový je určen k použití jako odtokový a pachový uzávěr. Montáž se provádí dle montážního návodu.

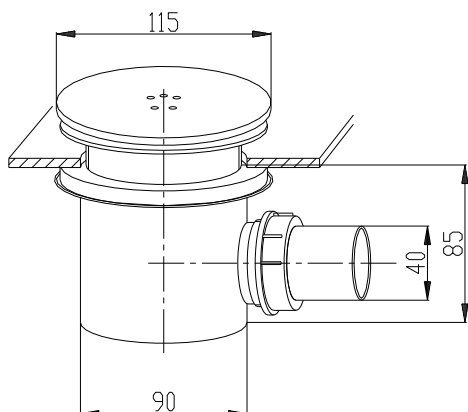
Použití: Pro odpadní vodu s nízkou a vysokou teplotou.

Materiál jednotlivých dílů:

Tělo: PP

Těsnění: pryž

Rozměrový náčrtek:



Obrázek:



Upozornění: Pro těsnění závitů doporučujeme použít pouze tyto těsnící materiály: teflonová páska, těsnící vlákno typu LOCTITE nebo těsnící tmel. Ostatní těsnící materiály nejsou pro tento typ výrobků přípustné.