

## Technický list

**Výrobek:** Klapka zpětná, vodorovná a svislá

**Kód:** CR17K, CR18K, CR19K, CR20K, CR21K, CR22K

**Distributor:** MSO Trade a.s., Hodonín, CZ

**Popis:** Klapka zpětná slouží k uzavírání vodovodních systémů ve stavbě.

Montáž se provádí zašroubováním do pomoci závitu G.

**Použití:** Pro užitkovou vodu od 0 °C do + 110 °C.

### Materiál jednotlivých dílů:

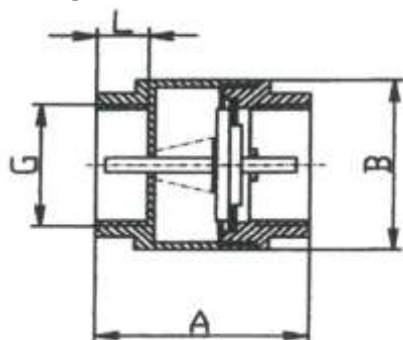
**Tělo:** mosaz

**Pružina:** ocel INOX AISI 302

**Těsnění:** E.P.D.M.

**Sedlo:** mosaz s dvojitým vodítkem

### Rozměrový náčrtek:



### Obrázek:



### Tabulka rozměrů:

Kód	G	A	øB	L
CR17K	1/2"	44,5	34	11,5
CR18K	3/4"	48	42,5	12
CR19K	1"	55,5	48	13,5
CR20K	1 1/4"	61	57,5	15
CR21K	1 1/2"	68	67	16
CR22K	2"	76,5	80	18

**Upozornění:** Pro těsnění závitů doporučujeme použít pouze tyto těsnící materiály: teflonová páska, těsnící vlákno typu LOCTITE nebo těsnící tmel. Ostatní těsnící materiály nejsou pro tento typ výrobků přípustné.