

Ponorné čerpadlá kompletne vyrobené z ocele AISI 304 sa používajú na odčerpávanie vody z vrtov, garáží, pivníc alebo iných zaplavených priestorov. Používajú sa v záhradných zavlažovacích systémoch a pri čerpaní vody, ktorá neobsahuje pevné častice. Zdokonalený rozvoj techniky a technológie, štandardné dodanie mechanickej upchávky. Nový a otestovaný dizajn. Čerpadlá sa dodávajú s napájacím káblom typu H05-RN-F s dĺžkou 5 m pri použití vo vnútri (pri vonkajšom použití kábel s dĺžkou 10 m), k dispozícii s plavákom alebo bez plaváka.



### TECHNICKÉ ŠPECIFIKÁCIE

- Maximálna teplota kvapaliny: 50 °C
- Maximálny ponor: 5 m
- Maximálna veľkosť prechádzajúcich pevných častíc:  
10 mm  
20 mm pri verzii VOX

### MATERIÁL

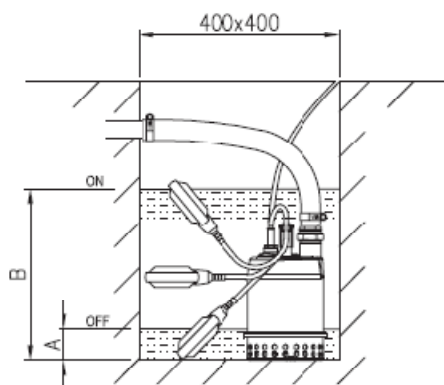
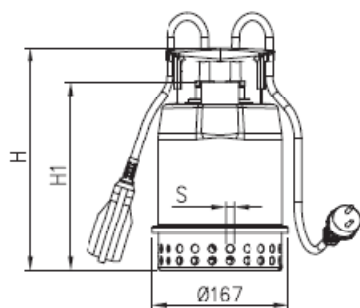
- Plášť čerpadla, obežné koleso, filter, kryt, disk mechanického tesnenia a plášť motora z ocele AISI 304
- Hriadeľ z ocele AISI 303 + AISI 303, objímka hriadeľa potiahnutá keramikou
- Mechanická upchávka z uhlíka/z keramiky/z NBR

### TECHNICKÉ ÚDAJE

- Asynchrónny 2-pólový motor
- Izolácia triedy F
- Stupeň ochrany IP68
- Jednofázové napätie 230 V  $\pm$  10 %, 50 Hz; trojfázové napätie 400 V  $\pm$  10 %, 50 Hz
- DNM 1 1/4

## VERZIE

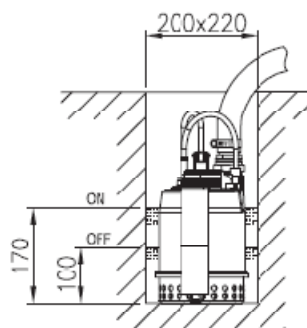
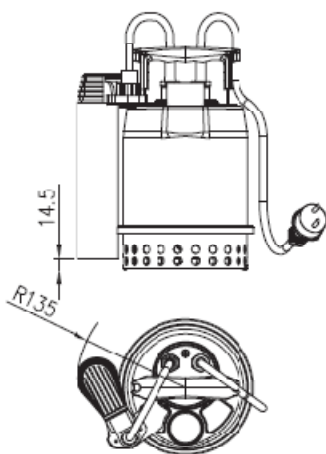
### BEST ONE MA / ONE VOX MA



TABULKA ROZMEROV

Typ čerpadla	H I	S
BEST ONE MA	220	10
BEST ONE VOX MA	245	20

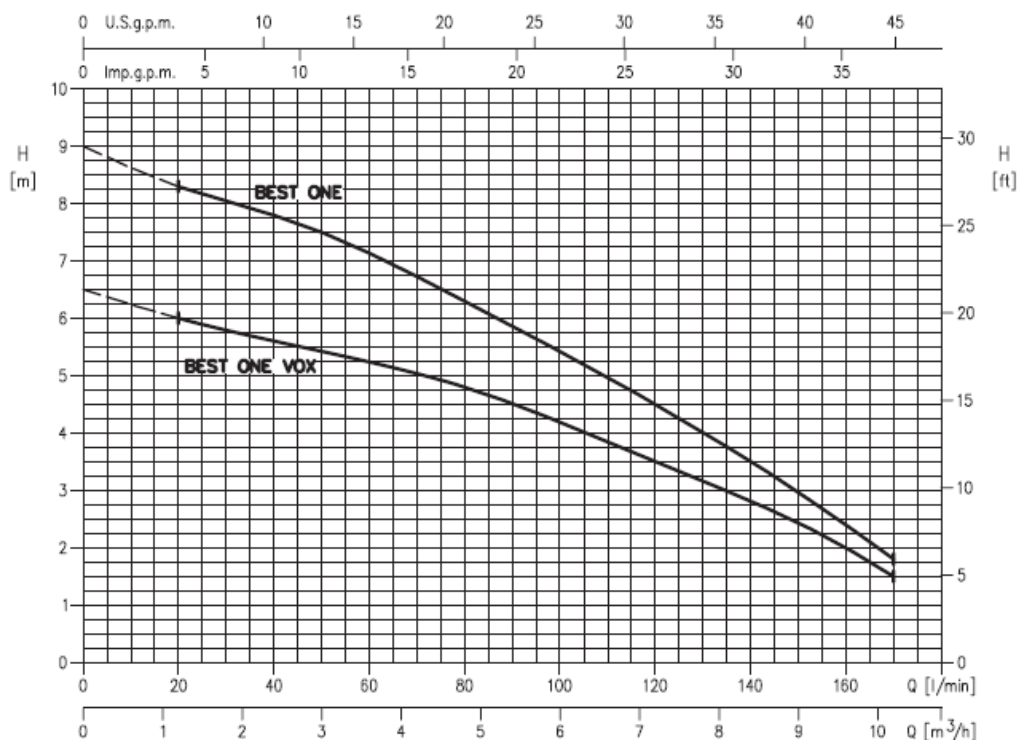
### BEST ONE MS



TABULKA ROZMEROV

Typ čerpadla	Rozmery (mm)			Hmotnosť (kg)
	H	H1	S	
BEST ONE	273	231	10	4,3
BEST ONE M	273	231	10	4,4
BEST ONE MA	273	231	10	4,6
BEST ONE MS	273	231	10	4,8
BEST ONE VOX	304	262	20	4,4
BEST ONE VOX M	304	262	20	4,5
BEST ONE VOX MA	304	262	20	4,7

### VÝKONNOSTNÉ KRIVKY (v súlade s normou ISO 9906, dodatok A)



### TABULKA VÝKONOV

Typ čerpadla		kW	Kondenzátor		Menovitý prúd (A)		Q = prietok								
1 fáza 230 V	3 fázy 400 V		μF	Vc	1 fáza	3 fázy	l/min	0	20	40	80	120	160	170	
								m <sup>3</sup> /h	0	1,2	2,4	4,8	7,2	9,6	10,2
								H = dopravná výška							
BEST ONE M	BEST ONE	0,25	8	450	2,2	1,1	9,0	8,3	7,8	6,3	4,5	2,4	1,8		
BEST ONE VOX M	BEST ONE VOX	0,25	8	450	2,0	1,0	6,5	6,0	5,6	4,8	3,5	2,0	1,5		